



**elframo**®

MADE IN ITALY



# GT 10+10

FRIGGITRICI A GAS DA BANCO  
FRITEUSES À GAZ À POSER  
FREIDORAS DE MESA DE GAS  
COUNTER-TOP GAS FRYERS  
TISCHFRITTEUSE  
FRITADEIRAS DE MESA DE GÁS



ACCENSIONE MANUALE FIAMMA PILOTA  
PILOT FLAME MANUAL IGNITION



RUBINETTO SCARICO OLIO CON SICUREZZA  
DRAIN OIL SAFETY TAP



VERIFICA PRESSIONE GAS  
GAS PRESSURE CHECK

# FRIGGITRICI GAS DA BANCO - FRITEUSES À GAZ À POSER FREIDORAS DE MESA DE GAS



## CARATTERISTICHE

- ✓ Struttura in acciaio inox AISI 304
- ✓ Pannello inferiore interamente in acciaio inox AISI 304
- ✓ Vasca stampata monoblocco, priva di fasci tubieri
- ✓ Accensione tramite piezoelettrico - alimentazione elettrica non necessaria
- ✓ Controllo visivo della fiamma pilota
- ✓ Impostazione della temperatura dell'olio tramite termostato
- ✓ Valvola gas meccanica con termostato integrato
- ✓ Termostato di sicurezza
- ✓ Rubinetto di scarico a sezione piena completo di sicurezza
- ✓ Piedini regolabili in dotazione



## CARACTÉRISTIQUES

- ✓ Carrosserie en acier inox AISI 304
- ✓ Panneau inférieur entièrement en acier inoxydable AISI 304
- ✓ Cuve emboutie, sans soudures et faisceaux tubulaires
- ✓ Allumage par piézoélectrique - aucune alimentation requise
- ✓ Inspection visuelle de la flamme du pilote
- ✓ Réglage de la température de l'huile par thermostat
- ✓ Vanne gaz mécanique avec thermostat intégré
- ✓ Thermostat de sécurité
- ✓ Robinet de vidange à section complète avec sécurité
- ✓ Pieds réglables



## CARACTERISTICAS

- ✓ Estructura en acero inox AISI 304
- ✓ Panel inferior completamente en acero inoxidable AISI 304
- ✓ Cubeta embutida sin soldaduras ni haces de tubos
- ✓ Encendido por piezoeléctrico - no se requiere fuente de alimentación
- ✓ Inspección visual de la llama del piloto
- ✓ Programación de la temperatura del aceite mediante termostato
- ✓ Válvula de gas mecánica con termostato integrado
- ✓ Termostato de seguridad
- ✓ Grifo de drenaje de sección completa con seguridad
- ✓ Patas regulables



## FEATURES

- ✓ AISI 304 stainless steel body
- ✓ Bottom panel in AISI 304 stainless steel
- ✓ Molded tank without welding and pipe burners
- ✓ Ignition by piezoelectric – no power supply required
- ✓ Visual inspection of the pilot flame
- ✓ Oil temperature setting by thermostat
- ✓ Mechanical gas valve with integrated thermostat
- ✓ Safety thermostat
- ✓ Full section drain cock complete with safety
- ✓ Adjustable feet



## MERKMALE

- ✓ Gehäuse aus Edelstahl AISI 304
- ✓ Untere Platte vollständig aus Edelstahl AISI 304
- ✓ Tiefgezogene Fritterwanne ohne Schweißnähte und Wärmetauscher
- ✓ Zündung durch Piezoelektrik - Keine Stromversorgung erforderlich
- ✓ Sichtprüfung der Zündflamme
- ✓ Einstellung der Öltemperatur mittels Thermostat
- ✓ Mechanisches Gasventil mit eingebautem Thermostat
- ✓ Sicherheitsthermostat
- ✓ Ablasshahn mit vollem Querschnitt und Sicherheit
- ✓ Höhenverstellbare Füße



## CARACTERÍSTICAS

- ✓ Estrutura em aço inox AISI 304
- ✓ Painel inferior inteiramente em aço inox AISI 304
- ✓ Cuba monobloco sem soldagens e feixes de tubos
- ✓ Ignição por piezoeléctrico - nenhuma fonte de alimentação necessária
- ✓ Inspeção visual da chama piloto
- ✓ Configuração da temperatura através do termostato
- ✓ Válvula de gás mecânica com termostato integrado
- ✓ Termóstato de segurança
- ✓ Torneira de drenagem de seção completa completa com segurança
- ✓ Pés de regulação

# COUNTER-TOP GAS FRYERS - TISCHFRITTEUSE FRITADEIRAS DE MESA DE GÁS



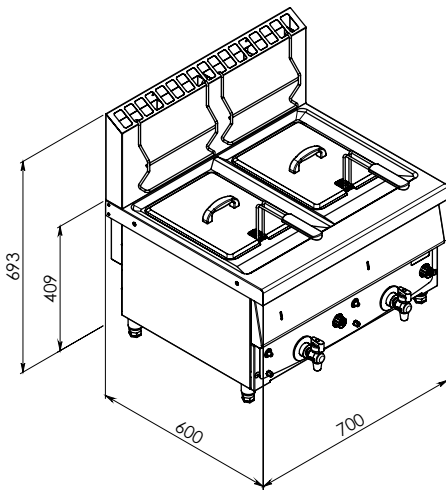
DETTAGLIO VASCA  
TANK DETAIL



VERSIONE CON CESTELLI MEZZI  
HALF BASKETS VERSION



VERSIONE CON CESTELLI INTERI  
FULL BASKET VERSION



## SPECIFICHE TECNICHE - SPÉCIFICATIONS TECHNIQUES - ESPECIFICACIONES TECNICAS TECHNICAL SPECIFICATIONS TECHNISCHE SPEZIFIKATIONEN ESPECIFICAÇÕES TÉCNICAS

Dimensioni (BxHxP) – Dimensions (LxHxP) – Medidas (BxHxP) Size (LxHxD) - Abmessungen (LxHxT) - Dimensão (BxAxP)	700x693x600 mm
Peso netto/lordo – Poids net/brut – Peso neto/bruto Net/gross weight - Nettogewicht/Bruttogewicht - Peso líquido/peso bruto	54 kg - 63 kg
Dimensione cestello intero (BxHxP) – Dimensions panier plein (LxHxP) – Medidas de la cesta (BxHxP) Full basket size (LxHxD) - Volle Korbgröße (LxHXT) - Tamanho da cesta (BxAxP)	Nr. 2 290x120x215 mm
Dimensioni cestello mezzo (BxHxP) – Dimensions panier ½ (LxHxP) – Medidas de la cesta ½ (BxAxP) ½ basket size (LxHxD) - ½ Korbgröße (LxHXT) - Tamanho da cesta ½ (BxAxP)	Nr. 4 290x120x105 mm
Potenza assorbita – Puissance absorbée – Potencia absorbida Absorbed power - Leistungsaufnahme - Potência absorvida	6,5 kW + 6,5 kW
Olio a livello – Quantité d'huile pour cuisson – Aceite a nivel Oils liters to fry - Ölniveau zum Frittieren - Nível do óleo	10 l + 10 l
Produzione patate surgelate – Production avec pommes de terre surgelées – Producción con patatas congeladas Production with frozen potatoes - Produktion mit gefroren Kartoffeln - Produção com batatas congeladas	16 ÷ 20 Kg/h

## ACCESSORI OPZIONALI - ACCESSOIRES EN OPTION - ACCESORIOS OPCIONALES OPTIONAL ACCESSORIES - OPTIONALES ZUBEHÖR - ACESSÓRIOS OPCIONAIS

- Griglia vasca – grille résistance – parrilla de cuba  
heating element net - heizelementnetz - grelha de cuba

GAS GPL di standard - GAZ GPL standard  
Gas GPL estandard - LPG gas as standard  
LPG Standardgas - Gás GLP padrão

100% ACCIAIO INOX  
AISI 304





# GT 10

**COMING  
SOON**



**ELFRAMO S.p.A.**

Via Verga, 24/26/28 • 24127 Bergamo - ITALY  
Tel . +39 035.454.8111 • Fax +39 035.454.8150

elframo@elframo.it  
www.elframo.com

